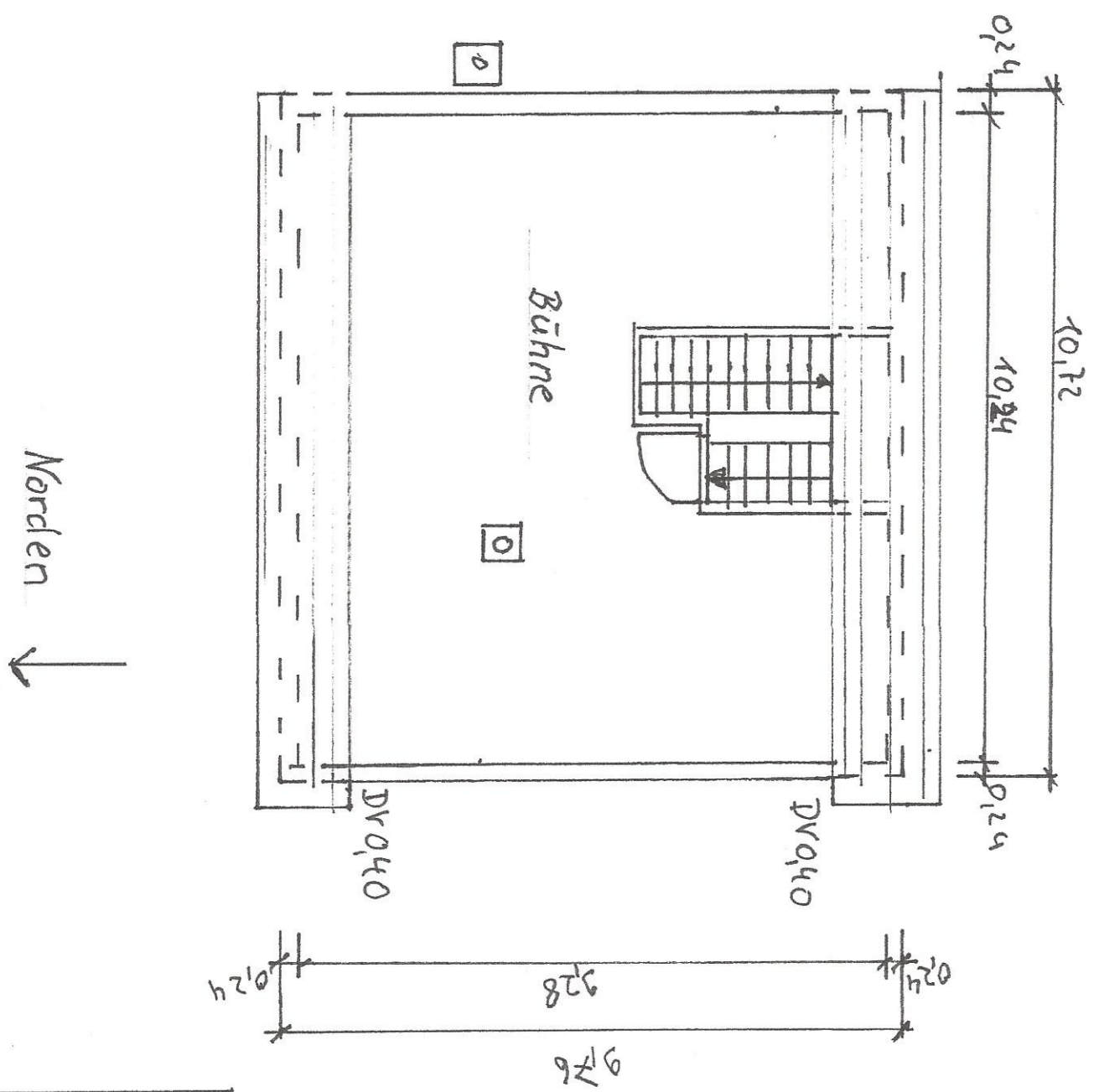


Grundriss 2.0G



Bauprojekt	Bauprojekt
Bauherr	Karl Wetzel
M. 1:100	Grundriss 2.0G
Planverfasser	Matthias Wetzel
2.5.04	Maurermeister M. W.